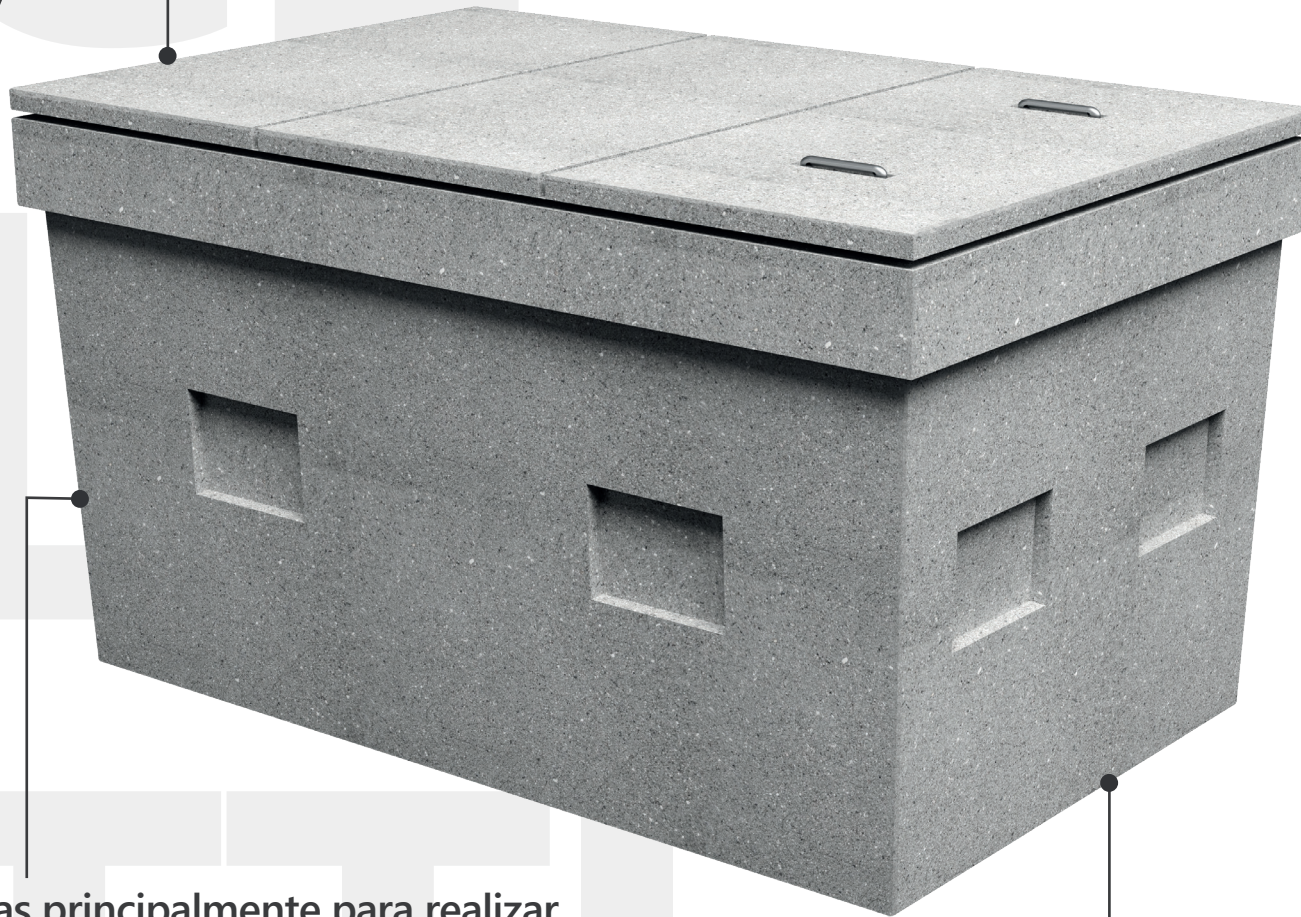


# Cámaras de hormigón premoldeado

2, 3 y 4 tapas

Sus tapas garantizan un correcto cierre con manijas galvanizadas para asegurar la durabilidad de las mismas.

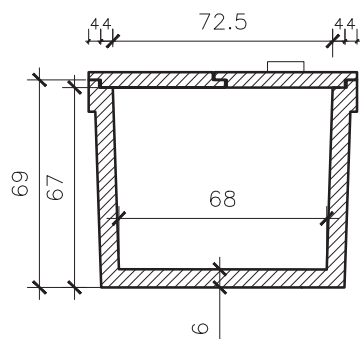


Utilizadas principalmente para realizar cableados subterráneos. En su interior pueden colocarse derivadores, ya que permiten el ingreso y salida de cables y/o caños.

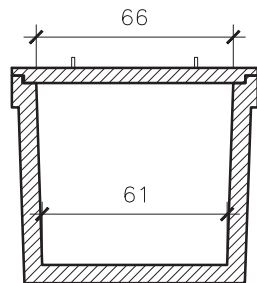
Fácil de colocar, no corrosibles.

**celotti**

### CÁMARA 2 TAPAS

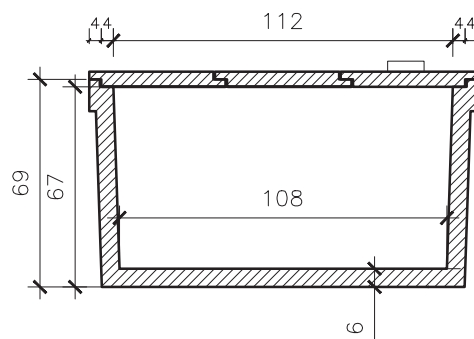


CORTE LONGITUDINAL  
Esc. 1:20

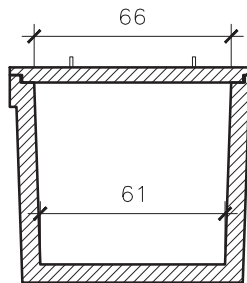


CORTE TRANSVERSAL  
Esc. 1:20

### CÁMARA 3 TAPAS

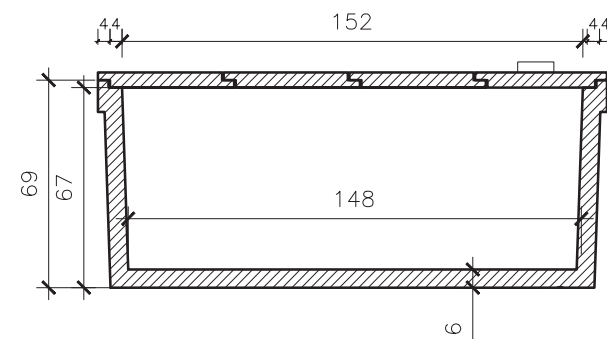


CORTE LONGITUDINAL  
Esc. 1:20

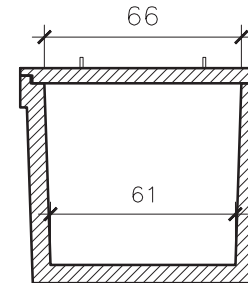


CORTE TRANSVERSAL  
Esc. 1:20

### CÁMARA 4 TAPAS



CORTE LONGITUDINAL  
Esc. 1:20



CORTE TRANSVERSAL  
Esc. 1:20

# Garantizamos la calidad de nuestros premoldeados.

***Desde 1945, la historia lo demuestra.***

## Directo de fábrica:

Artículos de hormigón premoldeado

☎ (03401) 422124 - 422350 Int: 203 -222

📞 3401-435807

✉ ignacio@celotti.com.ar

info@celotti.com.ar

## Casa Central - El Trébol

📍 Elisa Damiano 548 - CP (2535)

El Trébol, Santa Fe, Argentina.

☎ (03401) 422-124 (líneas rotativas)

📞 3401-649408

✉ info@celotti.com.ar

## Suc.1 - Cañada de Gómez

📍 Ruta 9 No 1495 - CP (2500)

Cañada de Gómez , Santa Fe, Argentina

☎ (03471) 423-070 (líneas rotativas)

📞 3471-572779

✉ infocda@celotti.com.ar

## Sucursal 2 - Corrientes

📍 Ruta 12 y Avenida Maipú - CP (3400)

Corrientes, Corrientes, Argentina

✉ info@celotti.com.ar

☎ 379 - 4921453

The logo for Celotti, featuring the word "celotti" in a bold, red, sans-serif font. The letter "o" is stylized with a white circle inside, and the entire word is underlined with a thick black line.