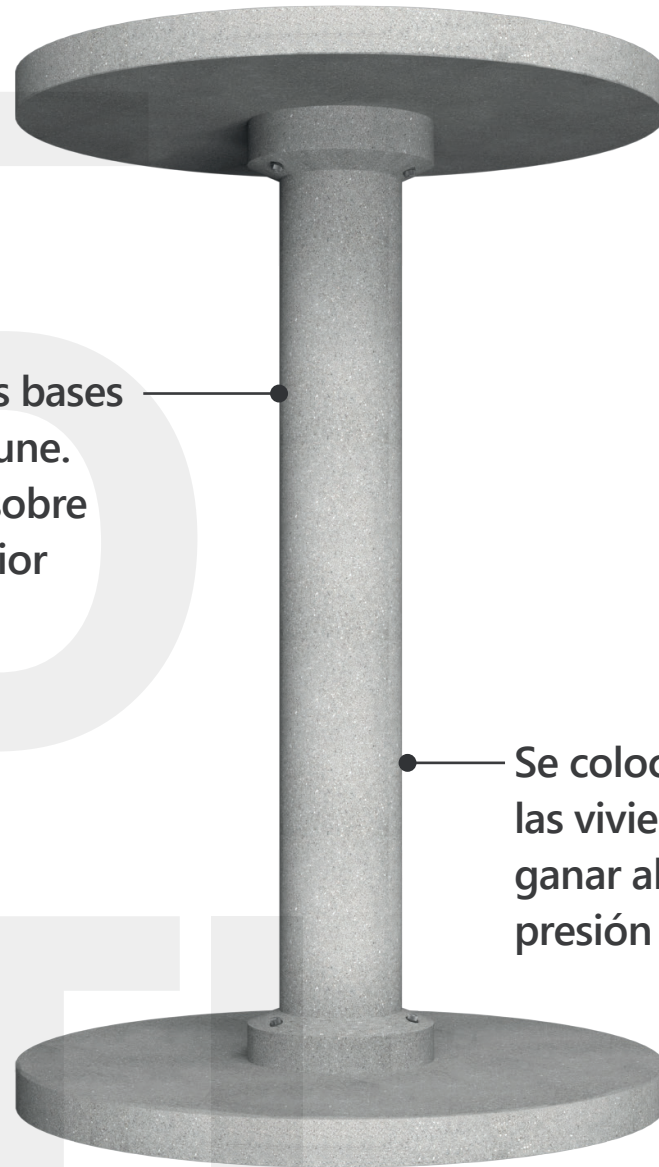


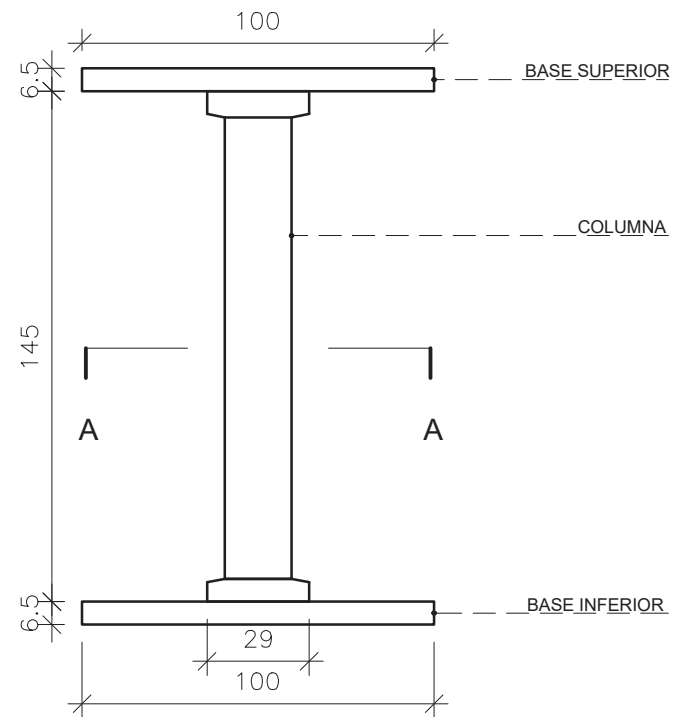
# Torre domiciliaria de hormigón premoldeado

Está compuesta por dos bases y una columna que las une. La base inferior apoya sobre el techo y la base superior sostiene el tanque.

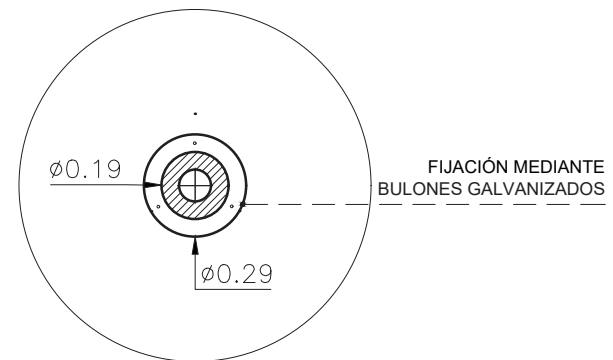


Se colocan sobre los techos de las viviendas, su finalidad es ganar altura y darle mayor presión al agua.

# TORRE DOMICILIARIA



VISTA FRONTAL ESC 1:20



CORTE A-A ESC 1:20

# Garantizamos la calidad de nuestros premoldeados.

***Desde 1945, la historia lo demuestra.***

## Directo de fábrica:

Artículos de hormigón premoldeado

☎ (03401) 422124 - 422350 Int: 203 -222

📞 3401-435807

✉ ignacio@celotti.com.ar

info@celotti.com.ar

## Casa Central - El Trébol

📍 Elisa Damiano 548 - CP (2535)

El Trébol, Santa Fe, Argentina.

☎ (03401) 422-124 (líneas rotativas)

📞 3401-649408

✉ info@celotti.com.ar

## Suc.1 - Cañada de Gómez

📍 Ruta 9 No 1495 - CP (2500)

Cañada de Gómez , Santa Fe, Argentina

☎ (03471) 423-070 (líneas rotativas)

📞 3471-572779

✉ infocda@celotti.com.ar

## Sucursal 2 - Corrientes

📍 Ruta 12 y Avenida Maipú - CP (3400)

Corrientes, Corrientes, Argentina

✉ info@celotti.com.ar

☎ 379 - 4921453

**celotti**