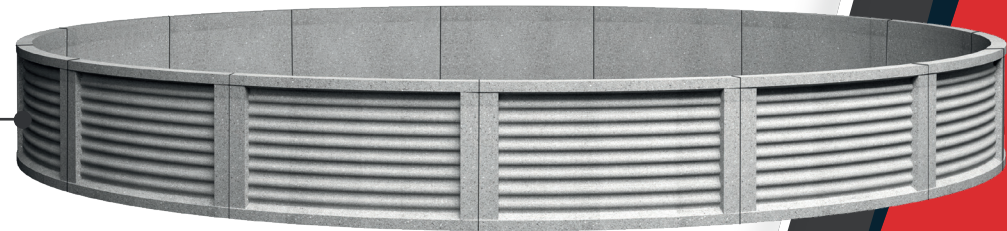
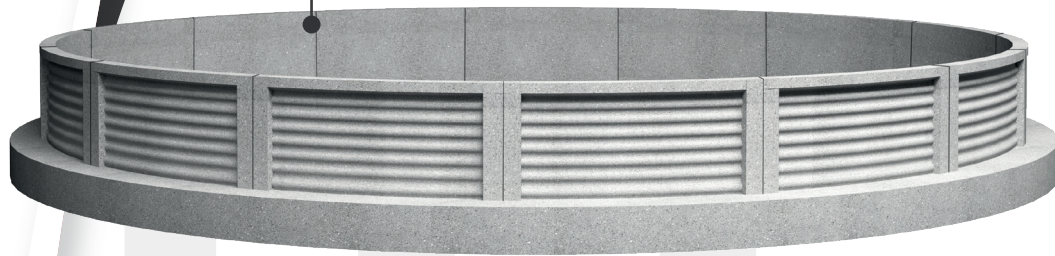


Tanques bebederos de hormigón premoldeado

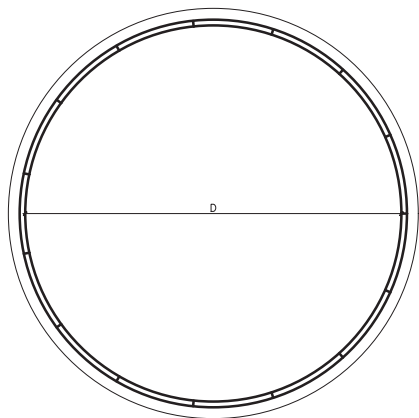
Formados por placas curvas de
0.80 m de alto x 1.40 m de largo.



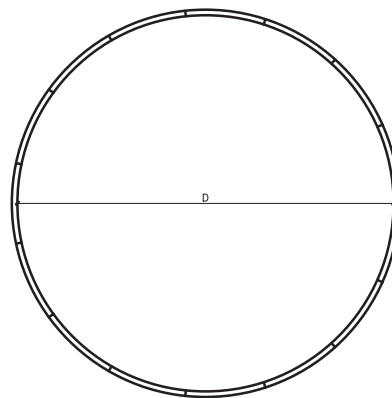
La unión entre placas se realiza a través de tornillos galvanizados. Para asegurar que no haya pérdidas entre la unión de placas se colocan dos tiras de membrana pegadas con pintura asfáltica.

celotti

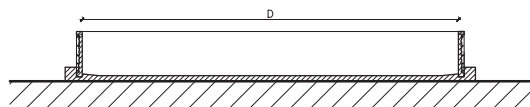
TANQUE BEBEDERO



VISTA SUPERIOR TANQUE BEBEDERO CON PISO

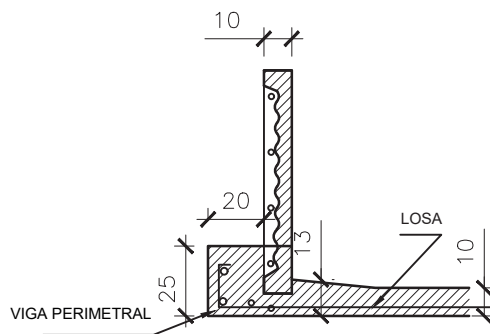


VISTA SUPERIOR TANQUE BEBEDERO SIN PISO

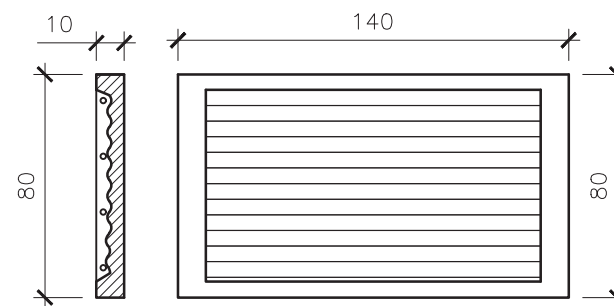


CORTE TANQUE BEBEDERO

CAPACIDAD (LTS)	CANTIDAD DE PLACAS	DIÁMETRO INTERIOR (m)
28.000	15	6,65
31.000	16	7,07
36.000	17	7,57
50.000	20	8,90
60.000	22	9,80
70.000	24	10,70



ENCUENTRO LOSA PREMOLDEADA CON PISO "IN SITU".
ESC 1:20



CORTE Y VISTA LOSA PREMOLDEADA
ESC 1:20

Garantizamos la calidad de nuestros premoldeados.

Desde 1945, la historia lo demuestra.

Directo de fábrica:

Artículos de hormigón premoldeado

☎ (03401) 422124 - 422350 Int: 203 -222

📞 3401-435807

✉ ignacio@celotti.com.ar

info@celotti.com.ar

Casa Central - El Trébol

📍 Elisa Damiano 548 - CP (2535)

El Trébol, Santa Fe, Argentina.

☎ (03401) 422-124 (líneas rotativas)

📞 3401-649408

✉ info@celotti.com.ar

Suc.1 - Cañada de Gómez

📍 Ruta 9 No 1495 - CP (2500)

Cañada de Gómez , Santa Fe, Argentina

☎ (03471) 423-070 (líneas rotativas)

📞 3471-572779

✉ infocda@celotti.com.ar

Sucursal 2 - Corrientes

📍 Ruta 12 y Avenida Maipú - CP (3400)

Corrientes, Corrientes, Argentina

✉ info@celotti.com.ar

☎ 379 - 4921453

celotti