

Tapial de hormigón premoldeado

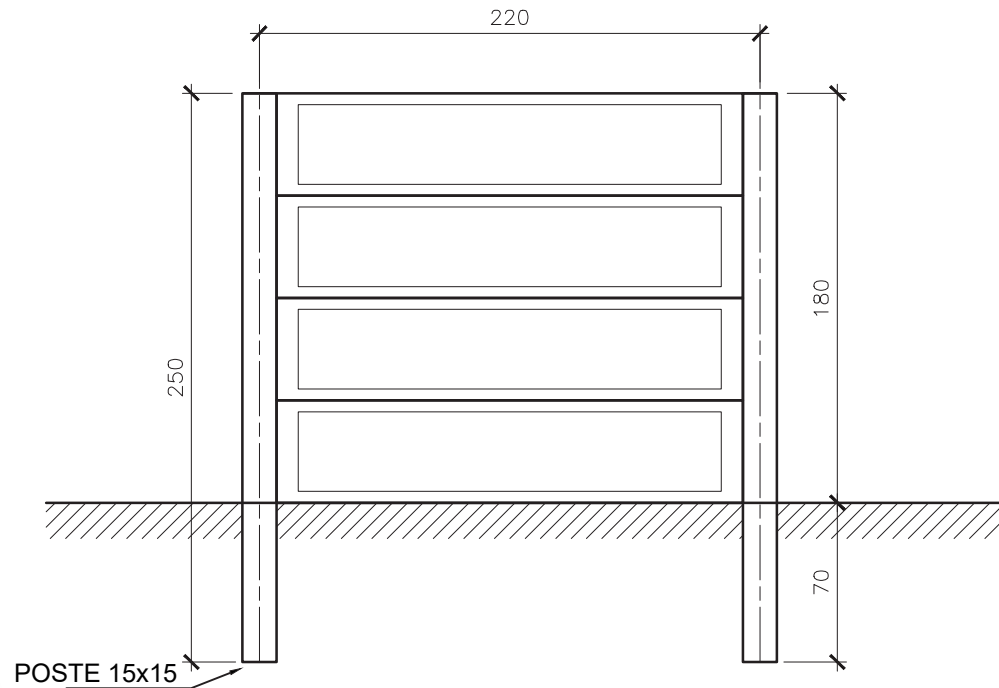
Se conforman con losas de 2,09 m de largo y postes con molduras que permiten el encaسته de las placas.



La distancia de colocación entre postes es de 2,20 m.

celotti

TAPIAL 4 LOSAS

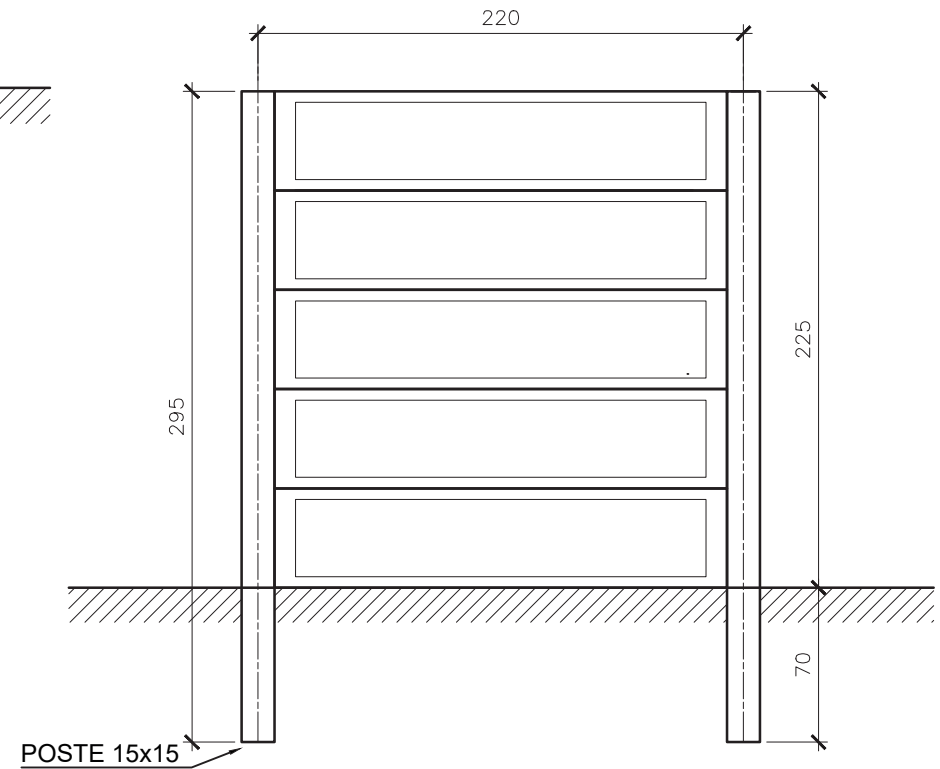


VISTA FRONTAL

Opciones

Tapial de 4 losas, altura final 1,80 m.
Tapial de 5 losas, altura final 2,25 m.

TAPIAL 5 LOSAS



VISTA FRONTAL

Garantizamos la calidad de nuestros premoldeados.

Desde 1945, la historia lo demuestra.

Directo de fábrica:

Artículos de hormigón premoldeado

☎ (03401) 422124 - 422350 Int: 203 -222

📞 3401-435807

✉ ignacio@celotti.com.ar

info@celotti.com.ar

Casa Central - El Trébol

📍 Elisa Damiano 548 - CP (2535)

El Trébol, Santa Fe, Argentina.

☎ (03401) 422-124 (líneas rotativas)

📞 3401-649408

✉ info@celotti.com.ar

Suc.1 - Cañada de Gómez

📍 Ruta 9 No 1495 - CP (2500)

Cañada de Gómez , Santa Fe, Argentina

☎ (03471) 423-070 (líneas rotativas)

📞 3471-572779

✉ infocda@celotti.com.ar

Sucursal 2 - Corrientes

📍 Ruta 12 y Avenida Maipú - CP (3400)

Corrientes, Corrientes, Argentina

✉ info@celotti.com.ar

☎ 379 - 4921453

celotti