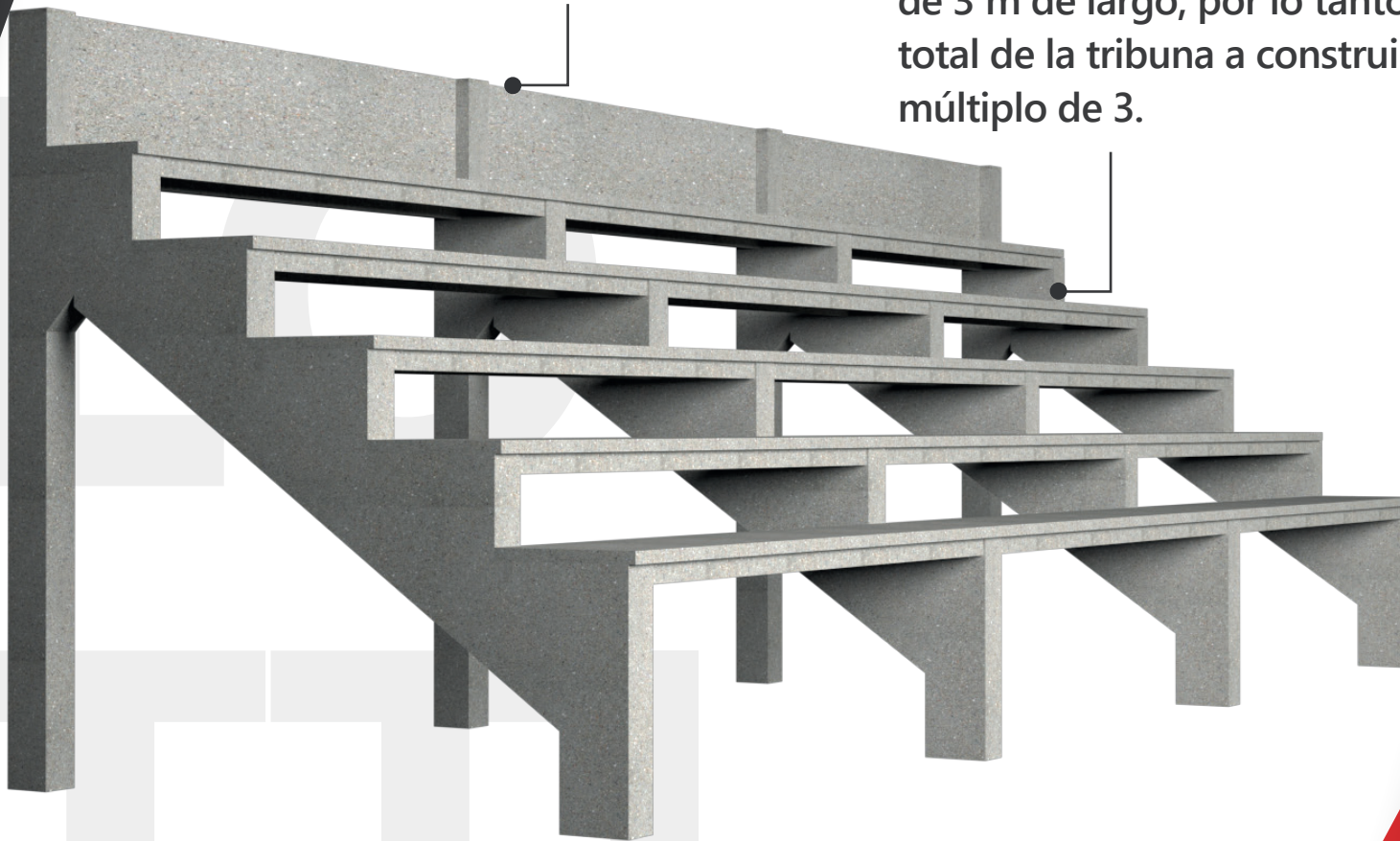


# Tribunas

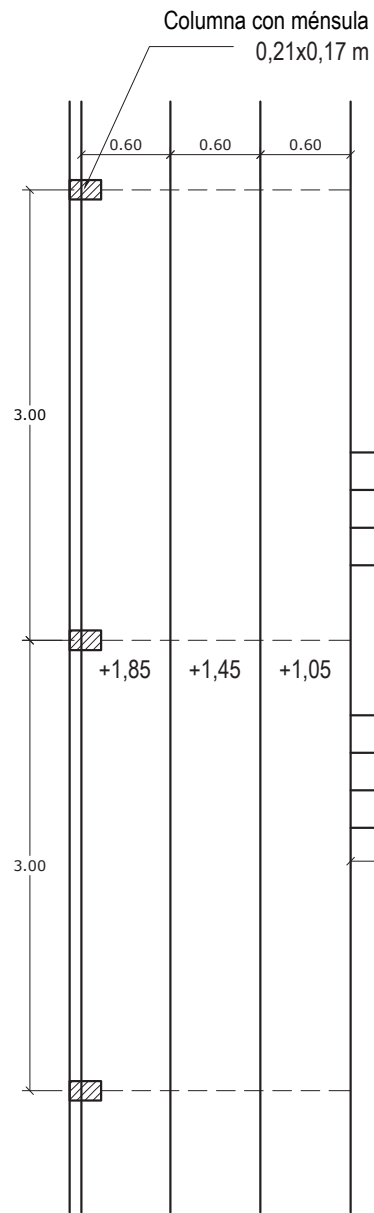
## de hormigón premoldeado

Aptas para usar en canchas de fútbol, anfiteatros, sambódromos, estadios cubiertos, salones multiusos, entre otros.

Nuestras tribunas se fabrican en claros de 3 m de largo, por lo tanto el largo total de la tribuna a construir debe ser múltiplo de 3.

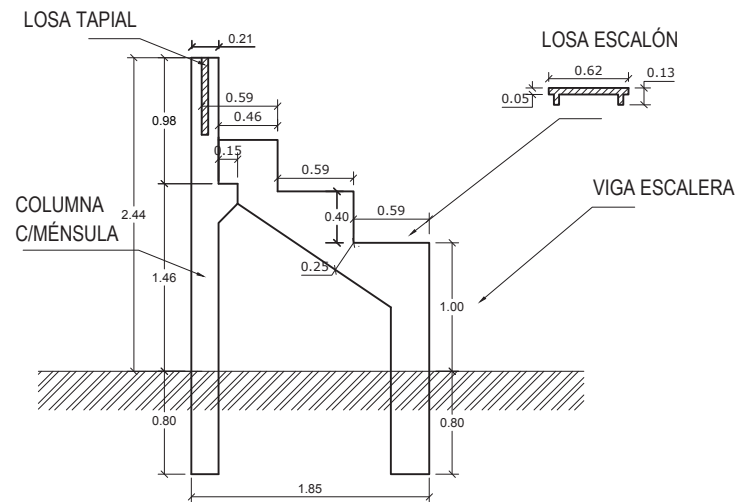


**celotti**

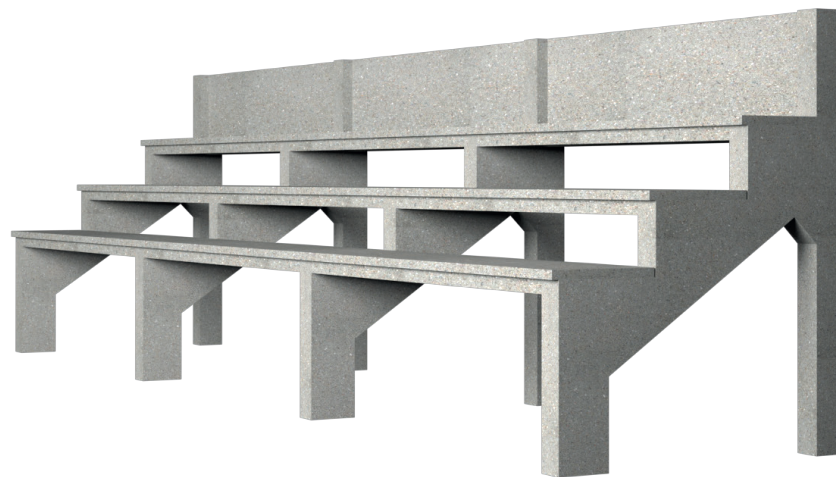


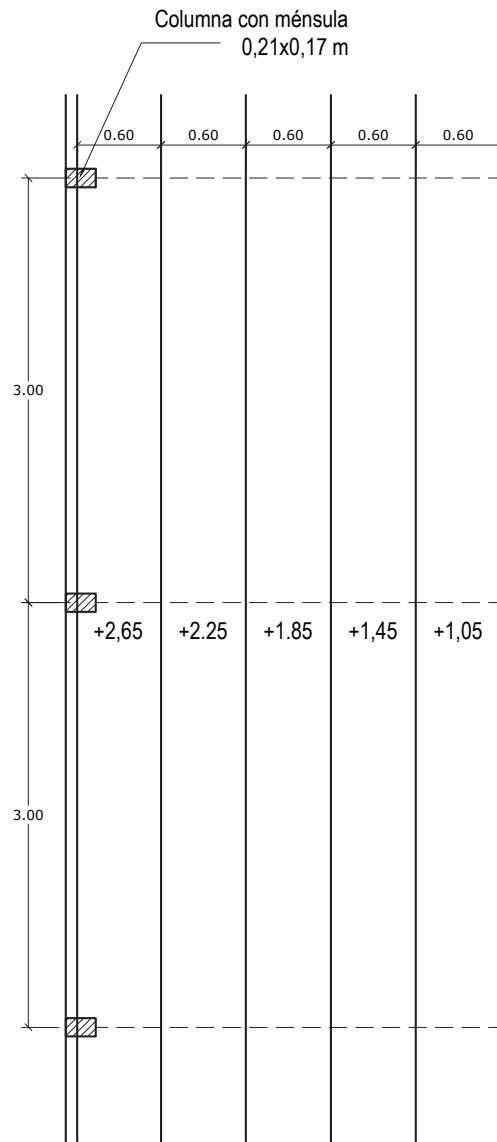
VISTA SUPERIOR  
ESC:1.50

Acceso a tribuna de mampostería  
construido in situ

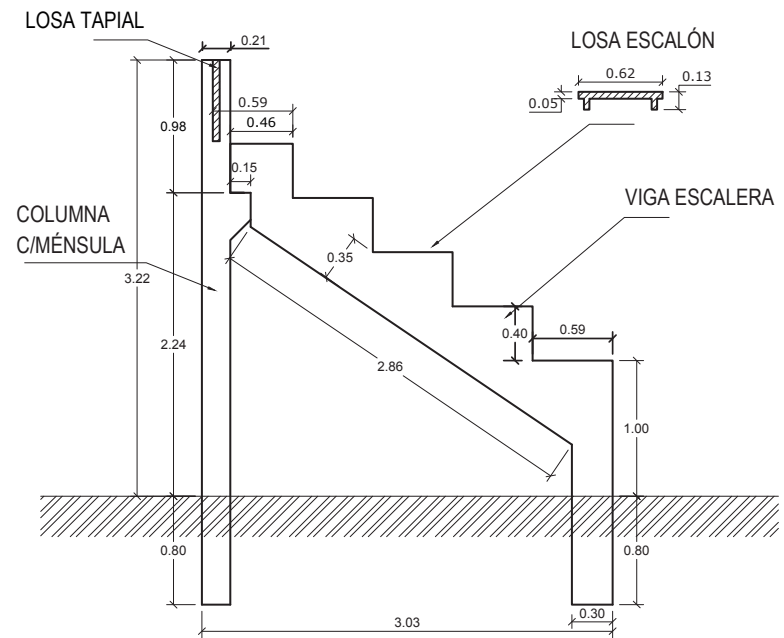


VISTA LATERAL  
ESC:1.50

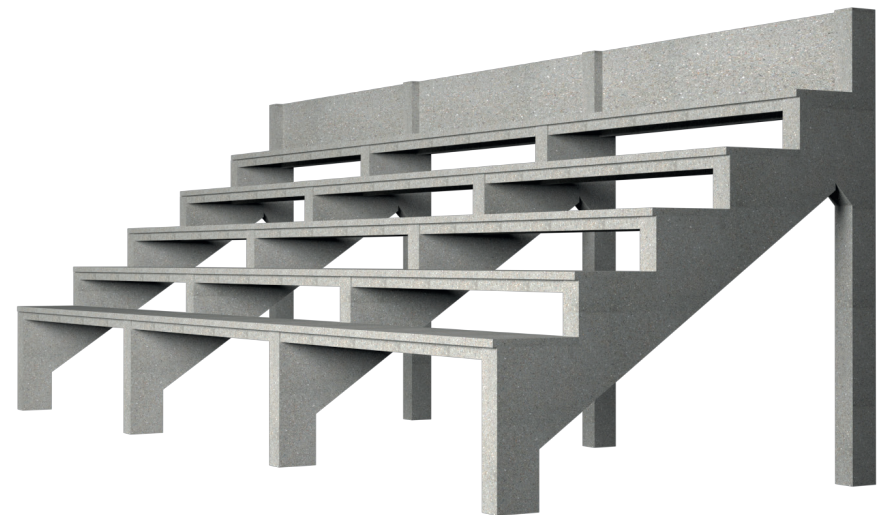


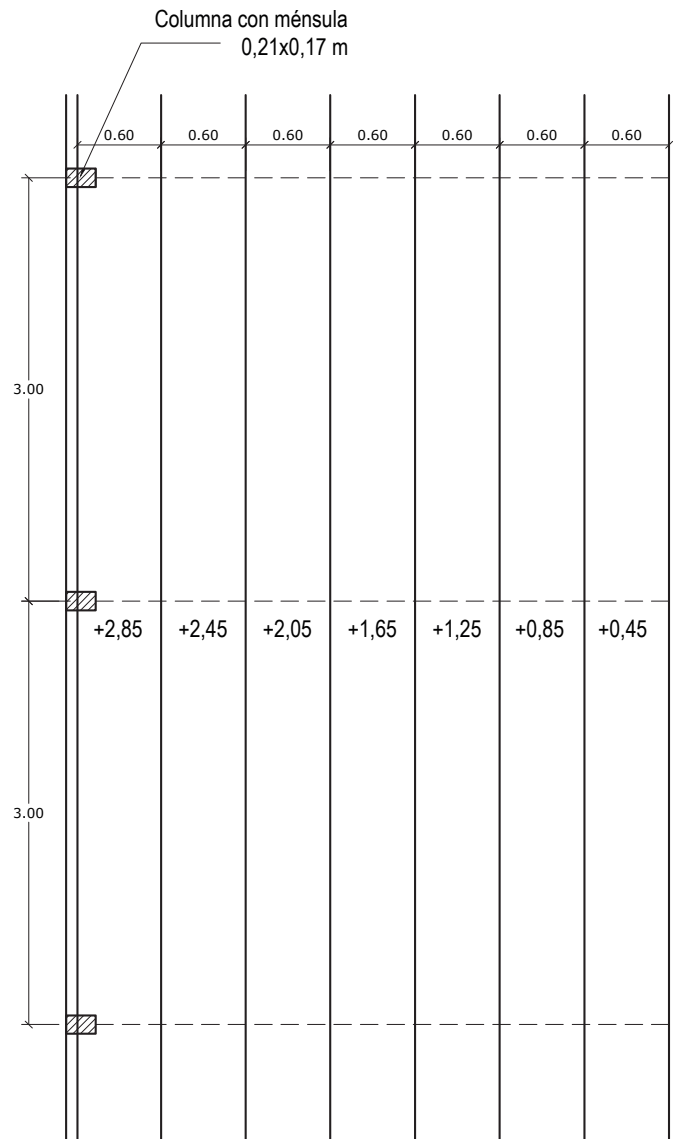


VISTA SUPERIOR  
ESC:1.50

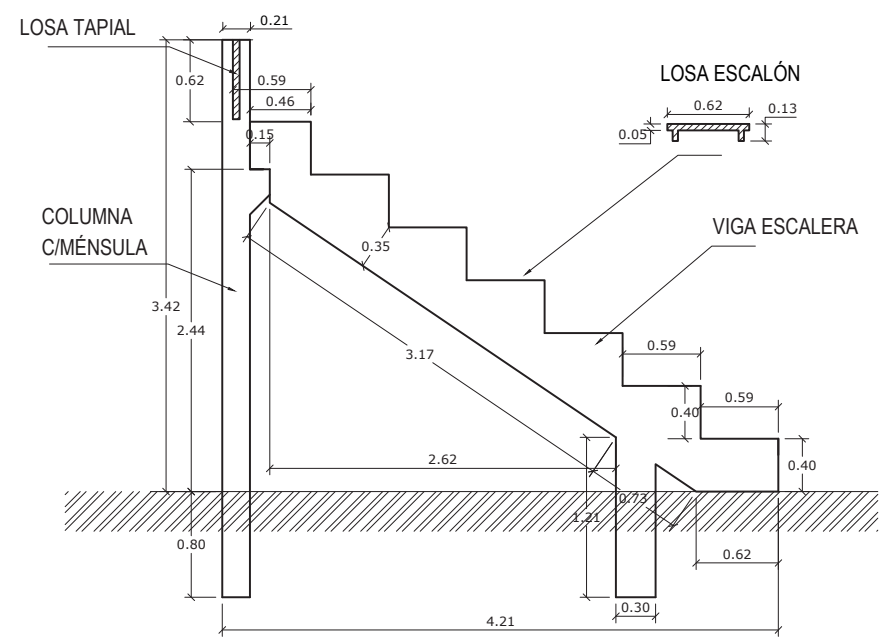


VISTA LATERAL  
ESC:1.50

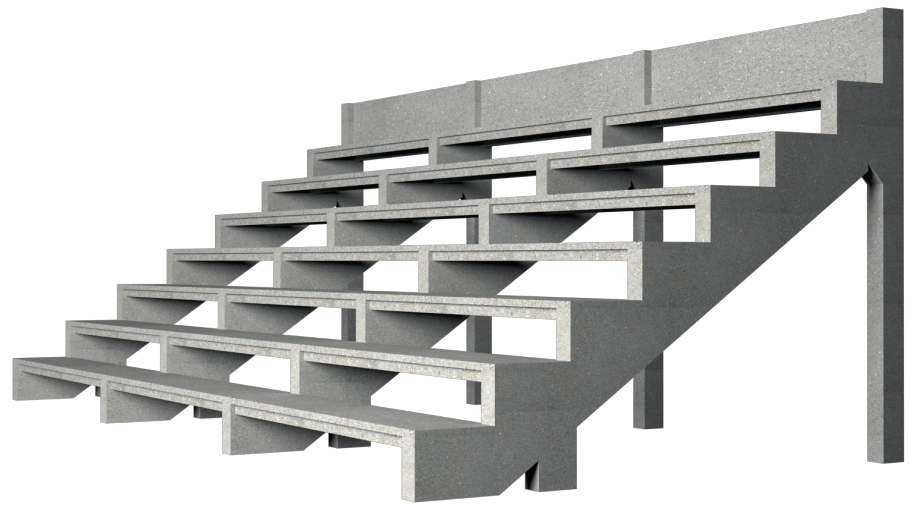




VISTA SUPERIOR  
ESC:1.50



VISTA LATERAL  
ESC:1.50





# Garantizamos la calidad de nuestros premoldeados.

***Desde 1945, la historia lo demuestra.***

## Directo de fábrica:

Artículos de hormigón premoldeado

☎ (03401) 422124 - 422350 Int: 203 -222

📞 3401-435807

✉ ignacio@celotti.com.ar

info@celotti.com.ar

## Casa Central - El Trébol

📍 Elisa Damiano 548 - CP (2535)

El Trébol, Santa Fe, Argentina.

☎ (03401) 422-124 (líneas rotativas)

📞 3401-649408

✉ info@celotti.com.ar

## Suc.1 - Cañada de Gómez

📍 Ruta 9 No 1495 - CP (2500)

Cañada de Gómez , Santa Fe, Argentina

☎ (03471) 423-070 (líneas rotativas)

📞 3471-572779

✉ infocda@celotti.com.ar

## Sucursal 2 - Corrientes

📍 Ruta 12 y Avenida Maipú - CP (3400)

Corrientes, Corrientes, Argentina

✉ info@celotti.com.ar

☎ 379 - 4921453

The logo for Celotti, featuring the word "celotti" in a bold, red, sans-serif font. The letter "o" is stylized with a white circle inside, and the entire word is underlined with a thick black line.